

Sentinel Pro

1:1 700-3000 VA



USB
plug



GS Nemko
certified



Supercaps
UPS



Plug & Play
installation

HIGHLIGHTS

- **Flexibilité de fonctionnement**
- **Fonction de secours**
- **Optimisation des batteries**
- **Possibilité d'extension de l'Autonomie**
- **Niveau de bruit réduit**

Vous apprécierez Sentinel Pro pour son design unique et moderne ainsi que pour les améliorations de ses prestations apportées par la recherche technologique constante effectuée par les laboratoires de Riello UPS. Sentinel PRO utilise la technologie On Line double conversion qui représente la plus grande expression de fiabilité et de protection pour les charges critiques telles que les serveurs, les applications IT et Voix-Données. Dans les applications de plans de continuité qui requièrent de longues périodes de fonctionnement des batteries, il est possible d'augmenter l'autonomie de plusieurs heures en utilisant les versions ER équipées de chargeurs de batterie renforcés. La section du synoptique a été entièrement repensée en introduisant un écran LCD qui

affiche non seulement l'état de l'ASI, mais également toutes les lectures d'entrée et de sortie ainsi que celles de la batterie. L'onduleur a été entièrement redessiné tout comme le niveau de contrôle à microprocesseur, pour optimiser l'efficacité et fournir de plus grandes possibilités de configuration. Extension maximale: Sentinel Pro est dotée d'un port USB et d'un port RS232 en série; elle est également équipée d'un port extension pour utiliser les cartes de conversion de protocole ou la carte munie de contacts à relais. Riello UPS, depuis toujours sensible aux économies d'énergie, a intégré à la série Sentinel Pro un bouton d'extinction dans le but de réduire les consommations à zéro



E.C.B.I. - Électrotechnique
Électricité industrielle
Batterie - Chargeur - Onduleur
Z.A. la Pidellerie - 37270 VÉRETZ
Tél. 02 47 50 39 71 - Fax. 02 47 50 32 81

pendant les périodes d'inactivité prolongée (ECO LINE). Sentinel PRO est disponible selon les modèles de 700 VA, 1000 VA, 1500 VA, 2200 VA et 3000 VA.

Flexibilité de fonctionnement

Pour réduire les consommations énergétiques, il existe plusieurs modalités de fonctionnement programmables en fonction des besoins de l'utilisateur et de la charge à alimenter :

- **On Line**: protection maximale de la charge et meilleure qualité de la forme d'onde
- **Economy Mode**: L'ASI utilise la technologie Line Interactive, la charge est donc alimentée par le réseau ; l'autoconsommation est ainsi réduite, ce qui améliore le rendement (Jusqu'à 98 %).
- **Smart Active Mode**: L'ASI sélectionne automatiquement le fonctionnement On Line ou Line Interactive en fonction de la qualité du réseau en contrôlant le nombre, la fréquence et le type des perturbations qui se présentent.
- **Stand by Off (secours)**: L'ASI alimente les charges uniquement en cas d'absence de réseau. L'onduleur entre en fonction par un démarrage progressif pour éviter les courants de démarrage.
- **Fonctionnement de convertisseur de fréquence** (50 ou 60 Hz).

Fonction de Secours

Cette configuration garantit le fonctionnement des dispositifs qui doivent être alimentés même en cas d'absence de réseau, comme par exemple les systèmes d'éclairage d'urgence, les installations de détection/extinction d'incendies, d'alarmes, etc. En cas de coupure d'alimentation, l'onduleur entre en fonction en alimentant la charge par un démarrage



progressif (Soft Start), en évitant ainsi le surdimensionnement de celui-ci. Sentinel Pro est conforme à l'installation en cabines de moyenne tension selon les normes en vigueur, pour l'alimentation avec une réserve de charge des bobines de moyenne tension.

Optimisation des batteries

La série Sentinel Pro est dotée d'un dispositif contre les décharges importantes, qui peuvent avoir une incidence sur la durée de vie des batteries.

L'ASI procède périodiquement à un test d'efficacité des accumulateurs (également activables manuellement) et limite leur

intervention grâce à la large tolérance sur la tension d'entrée, en préservant leurs prestations dans le temps.

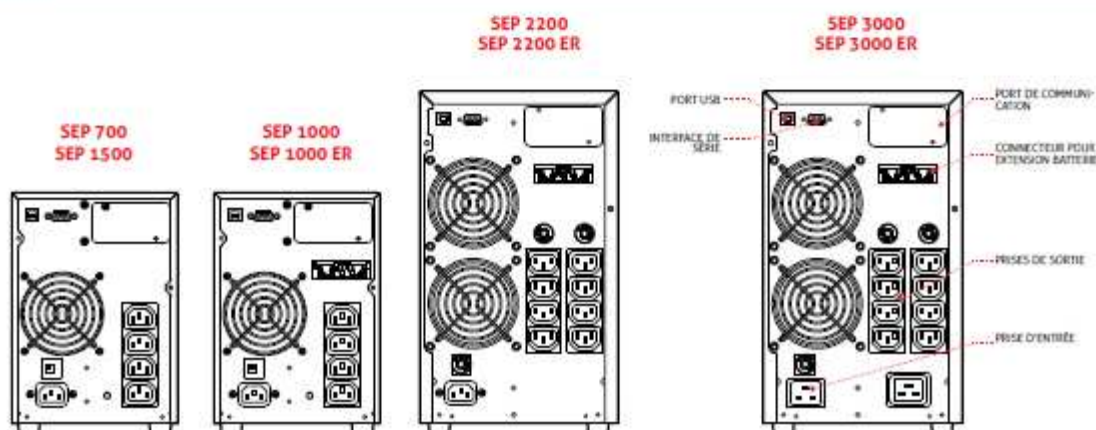
Possibilité d'extension de l'Autonomie

Des extensions de batterie sont prévues pour augmenter l'autonomie de l'ASI. De plus, la gamme Sentinel Pro est composée des versions ER, sans batteries internes et avec des chargeurs potentialisés, utiles lorsque de longues périodes d'autonomie sont nécessaires.

Niveau de bruit réduit

Grâce à l'adoption de composants à haute

DÉTAILS



fréquence et au contrôle de la vitesse des ventilateurs en fonction de la charge, le niveau de bruit de l'ASI est inférieur à 40 dBA.

Caractéristiques

- Tension filtrée, stabilisée et fiable : technologie On Line à double conversion (VFI selon réglementation IEC 62040-3) avec filtres pour la suppression des perturbations atmosphériques
- Surcharges élevées (Jusqu'à 150 %)
- Auto-restart automatique programmable au rétablissement du réseau
- Allumage par batterie (cold start)
- Rephasage de la charge (facteur de puissance d'entrée de l'ASI, proche de 1)
- Grande tolérance sur la tension d'entrée (de 140 V à 276 V) sans intervention de la batterie
- Possibilité d'extension de l'autonomie jusqu'à plusieurs heures
- Entièrement configurable à l'aide du logiciel de configuration UPS Tools
- Fiabilité élevée des batteries (test automatique des batteries et activable manuellement)
- Fiabilité élevée de l'ASI (contrôle total à microprocesseur)
- Faible impact sur le réseau (absorption sinusoïdale)

Communication évoluée

- Communication à plateforme multiple, pour tous les systèmes d'exploitation et les environnements de réseau : logiciel de contrôle et shutdown Powershield[®] pour les systèmes d'exploitation Windows 8, 7, 2008, Vista, 2003, XP, Linux, Mac OS X, Sun Solaris, VMWare ESX et autres systèmes d'exploitation Unix
- Logiciel de configuration et de personnalisation UPS Tools fourni de série
- Port de série RS232 et contacts opto-isolés
- Port USB
- Port pour cartes de communication.

GARANTIE 2 ANS

OPTIONS

LOGICIEL

PowerShield[®]
PowerNetGuard

ACCESSOIRES

NETMAN 101 PLUS
NETMAN 102 PLUS
NETMAN 202 PLUS
MULTICOM 301
MULTICOM 302
MULTICOM 351
MULTICOM 352
MULTICOM 372

MULTICOM 382

MULTICOM 401

Multi I/O

Kit Interface AS400

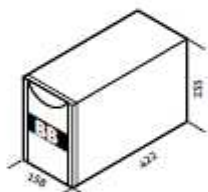
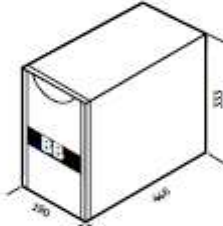
MULTIPANEL

RTG 100

Manual By-pass 16 A

Automatic By-pass 16 A

MODULE BATTERIE

MODÈLES	BB SEP 36-A3 / BB SEP 36-M1	BB SEP 72-A3 / BB SEP 72-M1
Dimensions (mm)		



E.C.B.I. - Électrotechnique
Électricité industrielle
Batterie - Chargeur - Onduleur
Z.A. la Pidellerie - 37270 VÉRETZ
Tél. 02 47 50 39 71 - Fax. 02 47 50 32 81

MODÈLES	SEP 700	SEP 1000	SEP 1000 ER	SEP 1500	SEP 2200	SEP 2200 ER	SEP 3000	SEP 3000 ER
PUISSANCE	700 VA/560 W	1000 VA/800 W		1500 VA/1200 W	2200 VA/1760 W		3000 VA/2400 W	
ENTRÉE								
Tension nominale	220-230-240 Vca							
Échelle de tension pour non-intervention par batterie	140 Vca < Vin < 276 Vac à 50 % CHARGE / 184 Vca < Vin < 276 Vca à 100 % CHARGE							
Tension maximale admise	300 Vca							
Fréquence nominale	50/60 Hz							
Échelle de fréquence	50 Hz ± 5 % / 60 Hz ± 5 %							
Facteur de puissance	> 0,99							
Distorsion de courant	≤ 7 %							
BY-PASS								
Tolérance de tension	180 - 264 Vca							
Tolérance de fréquence	Fréquence sélectionnée (de ±1,5 Hz à ±5 Hz configurable)							
SORTIE								
Distorsion de tension avec charge linéaire/avec charge déformante	< 2% / < 4%							
Fréquence	Sélectionnable : 50 Hz ou 60 Hz ou à auto-apprentissage							
Variation statique	± 1%							
Variation dynamique	≤ 5 % en 20 ms							
Forme d'onde	Sinusoïdale							
Facteur de crête du courant	3 : 1							
Rendement ECO Mode et Smart Active	98 %							
BATTERIES								
Type	VRLA AGM au plomb sans entretien ; Supercaps							
Temps de recharge	2-4 heures	N.A.	2-4 heures	N.A.	2-4 heures	N.A.		
TEMPS DE SURCHARGE								
100 % < Charge < 110 %	2 minutes							
110% < Charge < 150%	5 secondes							
Charge > 150 %	1 seconde							
AUTRES CARACTÉRISTIQUES								
Poids net (kg)	10,9	13,3	7	14,8	25,6	10,6	28	14
Poids brut (kg)	12,5	14,9	8,6	15,5	28,8	13,8	31,2	17,2
Dimensions (LxPxH) (mm)	158 x 422 x 235				190 x 446 x 333			
Dimensions emballage (LxPxH) (mm)	245 x 500 x 340				325 x 585 x 470			
Protection contre les surtensions	300 joules							
Protections	Surintensité – court-circuit - surtension – sous-tension - thermique – déchargement excessif de la batterie							
Communication	USB / DB9 avec RS232 et contacts / Port pour interface de communication							
Prises d'entrée	1 IEC 320 C14				1 IEC 320 C20			
Prises de sortie	4 IEC 320 C13			8 IEC 320 C13		8 IEC 320 C13 + 1 IEC 320 C19		
Réglementations	Sécurité : EN 62040-1 et directive 2006/95/EL ; EMC : EN 620040-2 catégorie C2 et directive 2004/108 EC							
Température ambiante	0 °C / +40 °C							
Humidité ambiante	< 95 % non condensée							
Couleur	Noir							
Niveau de bruit à 1m	< 40 dBA							
Accessoires standards	Câble d'alimentation, câble IEC-IEC, câble USB, manuel de sécurité, guide de démarrage rapide							